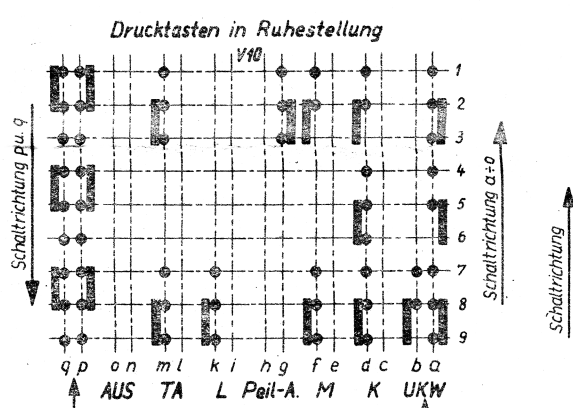
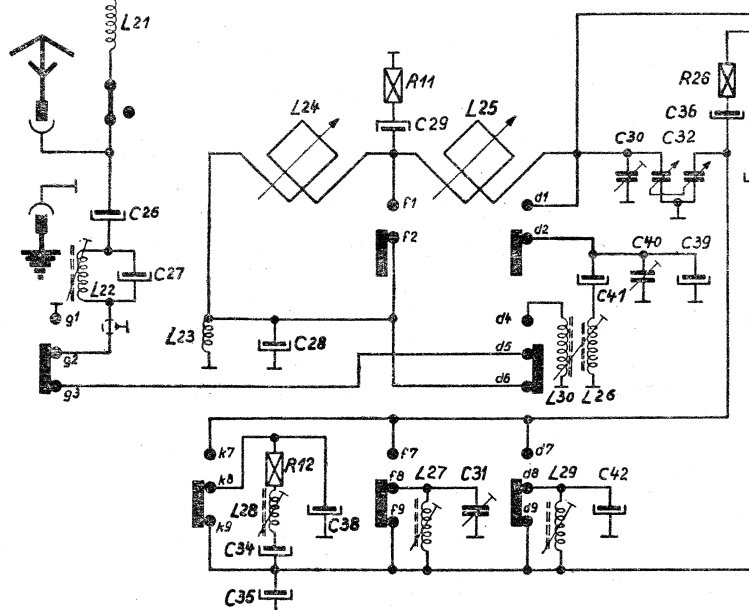
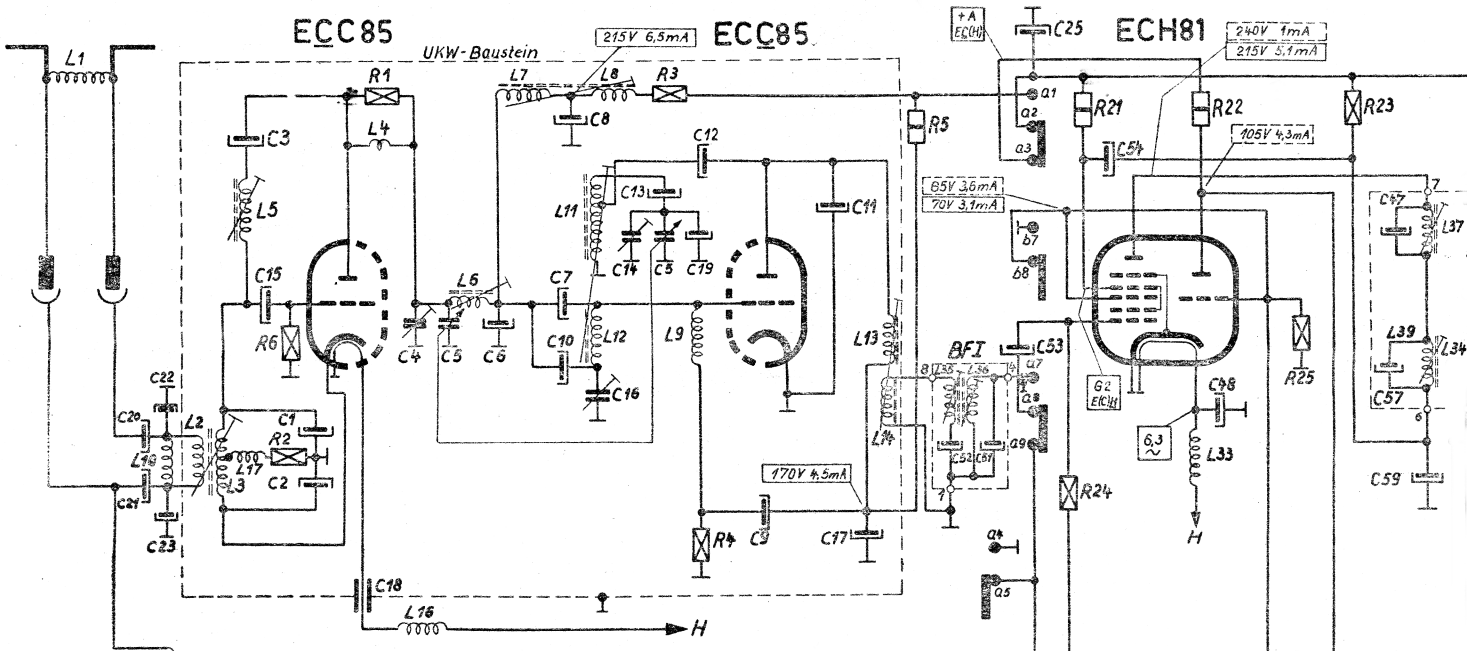


Konstruktionsänderungen vorbehalten!



Serviceleiste an der Chassissrückseite

6,3	G2	+A	+	+	6,3-6,7
~	ECH81	ECC85		EPR/EM	6,3-6,7
					Kurve

